

Bevande calde
TANGO® ACE Self super automatica, 1
gruppo, 220x40 ml tazze/ora, boiler 6,5 l

ARTICOLO N° _____

MODELLO N° _____

NOME _____

SIS # _____

AIA # _____



602557 (TANGOACEISELF)

Macchina super automatica,
1 gruppo, 220x40 ml tazze/
ora, boiler 6,5 l, tramogge
1x1,7 kg e 1x1,2 kg, acqua
calda programmabile

Descrizione

Articolo N° _____

La TANGO® ACE si distingue per affidabilità, usabilità ed eccezionale qualità di estrazione del caffè.

Nella versione Self, la TANGO® ACE è dotata di serrature per tramogge e cassetto dei fondi di caffè, non ha uscita vapore né cassetto per caffè macinato per motivi di sicurezza. La TANGO® ACE Self è ideale per l'utilizzo in tutte le aree self-service, con la sua intuitiva interfaccia utente touchscreen a colori da 7" facile da usare.

Caratteristiche e benefici

- Macchina per caffè super automatica con 1 gruppo di erogazione e configurazione self-service.
- 1 boiler da 6,5 l.
- Programma lavaggio automatico.
- Nella versione Self, la TANGO® ACE è dotata di serrature per tramogge e cassetto dei fondi di caffè, non ha uscita vapore né cassetto per caffè macinato per motivi di sicurezza. La TANGO® ACE Self è ideale per l'utilizzo in tutte le aree self-service, con la sua intuitiva interfaccia utente touchscreen a colori da 7" facile da usare.
- Acqua programmabile (boiler).
- La TANGO® ACE si distingue per affidabilità, usabilità ed eccezionale qualità di estrazione del caffè.

Costruzione

- 2 macinacaffè (1 tramoggia da 1,7 kg e 1 tramoggia da 1,2 kg).
- Pannello Touch screen LCD
- Controllo della temperatura PID (proporzionale-integrale-derivativo): un preciso algoritmo di controllo che fornisce coerenza e accuratezza al sistema di gestione della temperatura di erogazione.
- Serrature di sicurezza.

Accessori opzionali

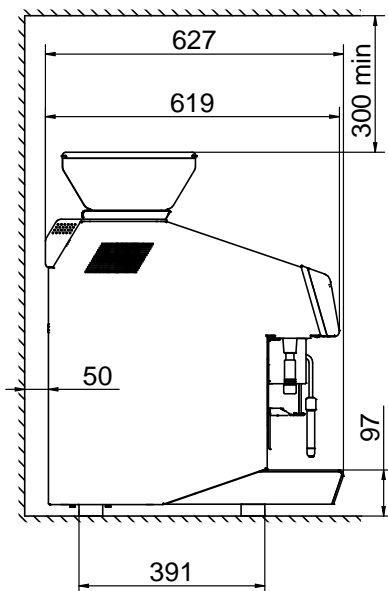
- Frigo latte laterale con capacità nominale 8 l per contenitori latte fino a 4 l PNC 871014
- Frigo latte laterale con capacità nominale 8 l per contenitori latte fino a 4 l con display digitale PNC 871015
- TANGO kit servizio colazioni/hotel PNC 871022
- Scivolo di scarico diretto caffè macinato PNC 871023

Approvazione: _____

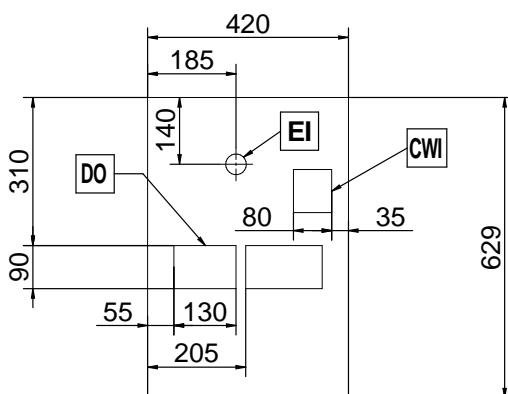
Fronte



Lato



Alto



Elettrico

Tensione di alimentazione:	
602557 (TANGOACE1SELF)	400 V/3N ph/50 Hz
Potenza installata max:	5.2 kW
Tipo di spina:	cavo senza spina

Acqua

Temperatura acqua fredda (min/max):	5 / 60 °C
-------------------------------------	-----------

Informazioni chiave

Dimensioni esterne, larghezza:	448 mm
Dimensioni esterne, profondità:	627 mm
Dimensioni esterne, altezza:	846 mm
Peso netto:	103 kg
Volume imballo:	0.7 m ³

Sostenibilità

Consumo di corrente:	7.5 Amps
----------------------	----------